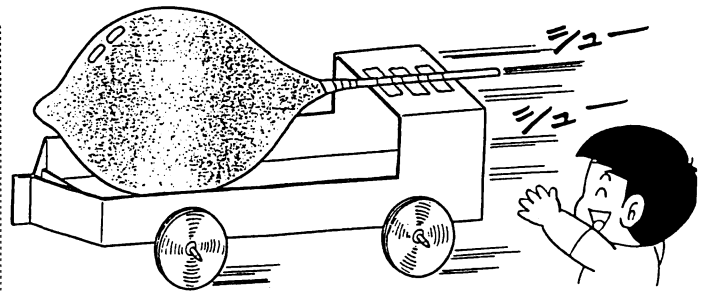


# つくってあそぼう！

<ふうせん自動車>

<用意するもの>

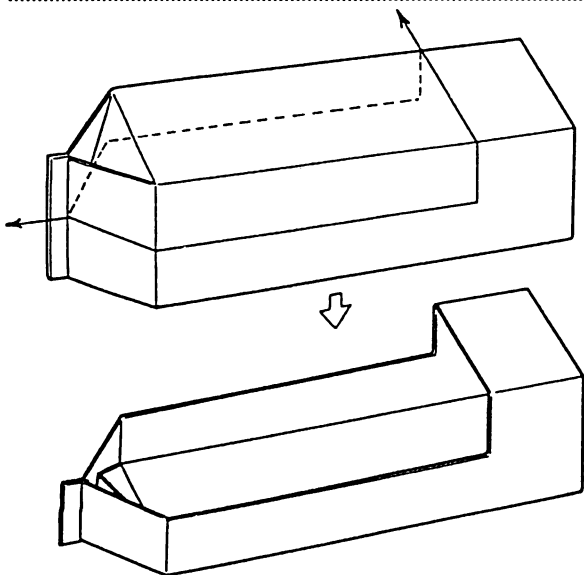
牛乳パック、ふうせん  
ふとめのストロー（古いボールペンの軸でも）  
丸めんこ（フィルムケースのふたでも）  
ビニールテープ  
竹ぐし、ボンド、カッターナイフ、はさみ  
せんまいどおし



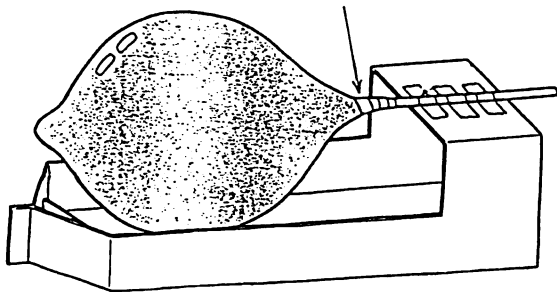
ゴムふうせんをふくらませ、吹き口をはなすと走りだします。大きくふくらませると遠くまで走ります。

=作り方=

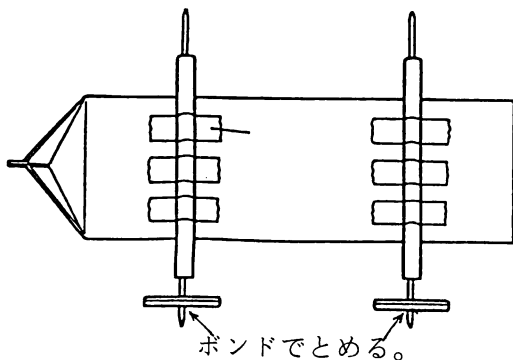
①牛乳パックを、カッターナイフやはさみを使って、図のように切り離す。



ビニールテープで口をとめる。



②太めのストローとふうせんをビニールテープでとめたものを、切った牛乳パックにビニールテープでとめる。



③牛乳パックの底に、太めのストローをビニールテープでとめる。

④竹ぐしの片方に、車輪にする丸めんこ、または、フィルムケースのふたなどをさし、ボンドでつける。底に付けたストローに竹ぐしを通してから、もう一方に車輪を付ける。

※おうちの方へ

- ふうせんは、がん具店等で、お買求めください。
- ふうせんをふくらませやすいように、ストローは太めのものをお使いください。
- カッターナイフやはさみを使う際は、けがなどしないように気を付けさせてください。