

ふね
船をつくってみよう

(作って遊ぼう-3)

①

よいりするもの
ぎゅうにゅうパック
(1000ml) 3個

ストロー
(まげられるもの) 1本^{ほん}
つまようじ・2本^{ほん}

いろがみ・1まい

はさみ

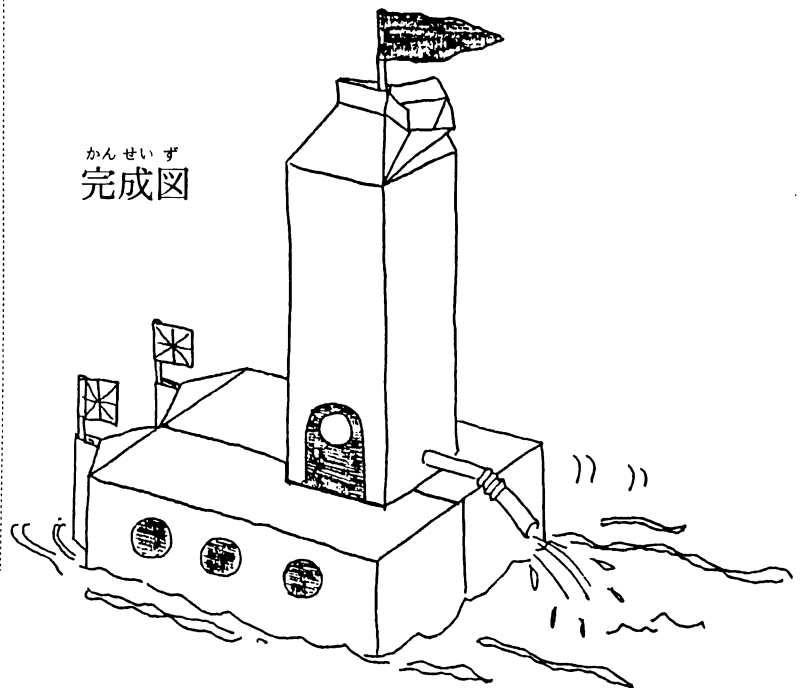
きり

ボンド (合成ゴムがいい)^{ごうせい}

ホッチキス

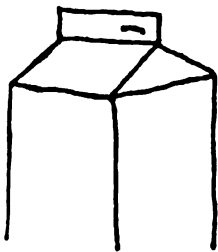
つくった日

月 日

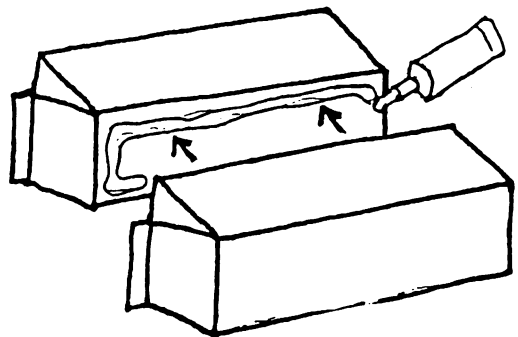


つくりかた

- ①ぎゅうにゅうパック2こあらう。
ぎゅうにゅうパックをかわかす。
ぎゅうにゅうパックの口をホッチキス^{くち}
でとめる。

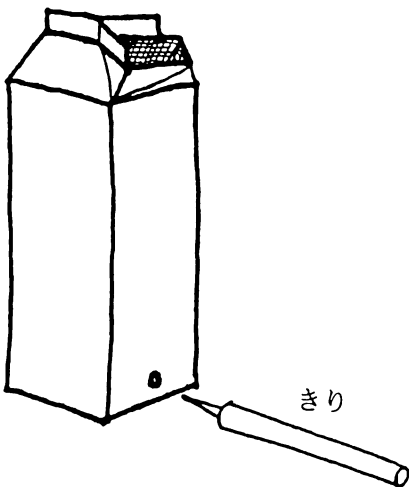


- ②2つのパックをボンドでとめる。

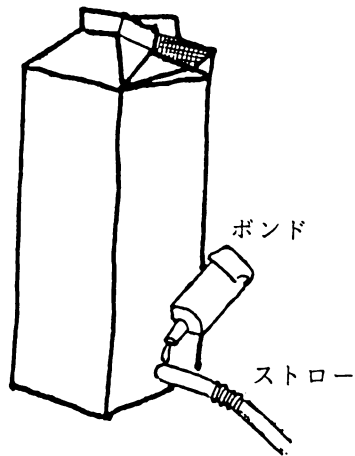


(作って遊ぼう-3)

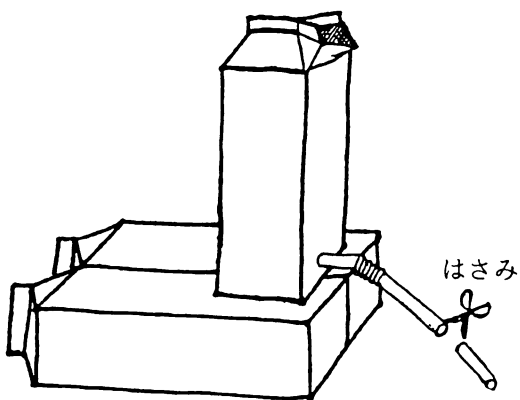
- ③もう1つのパックにストローをとおす。
(あなが大きくなるようにする)
(きりはゆびさきにきをつけてつかおう)



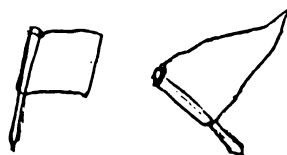
- ④水がもれないようにストローをしっかりとボンドでとめる。



- ⑤台になるパックの上をボンドでとめる。
(ストローは少し切っておく)



- ⑥色紙とつまようじで旗をつかって飾る。
ドアや窓も工夫してみよう。



遊び方

指をはなすと水のいきおいで前にすすみます。

