

はっ ロケット発しゃ

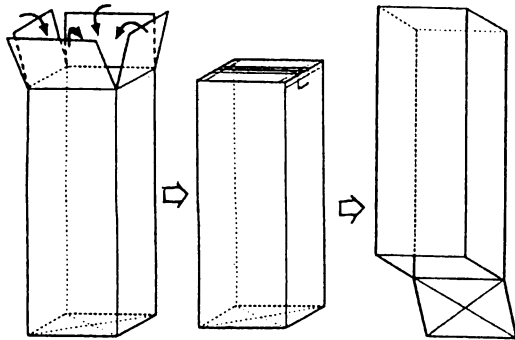
月 日

トイレットペーパーのしんをとばす、楽しいおもちゃを作ってみましょう。

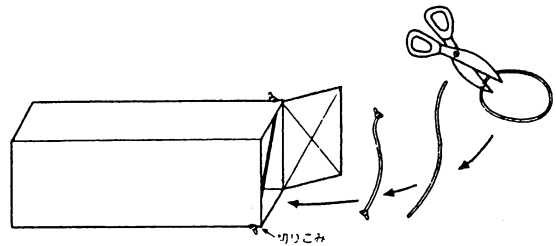
〈用意するもの〉

牛乳パック、トイレットペーパーのしん、輪ゴム、たこ糸、ビニールテープ。セロハンテープ、はさみ、カッターナイフ

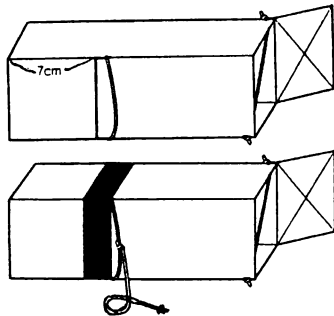
- ① 牛乳パックのそそぎ口をはさみで切って開き、たんでセロハンテープで閉じる。底のところを図のように切ってふたのようにする。



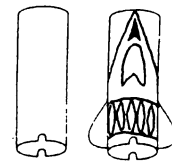
- ② ふたのところに図のように切りこみを入れる。輪ゴムを切って両はじをむすび、切りこみに引っかける。



- ③ 図のように、そこから7cmくらいのところに切りこみを入れ、輪ゴムを引っ掛け切れ目にビニールテープをまいてとめる。輪ゴムの真ん中にたこ糸をむすぶ。



- ④ トイレットペーパーのしんに、図のように輪ゴムをかける切りこみを入れ、絵をかいたり、はねをつけたりしてロケットらしくする。

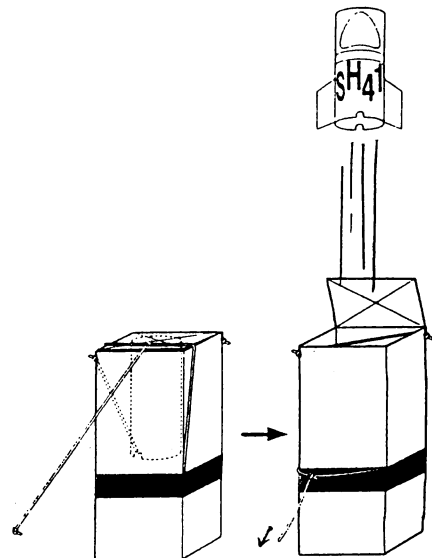


さあできた。あそんでみよう！

トイレットペーパーのしんの切りこみを、牛乳パックの中の輪ゴムにかけておしこみ、たこ糸をつけた輪ゴムでとめる。

糸を引っばって輪ゴムをはずせば、

ロケット、発しゃ!!



いろんなロケットを作ってあそんでみましょう。