

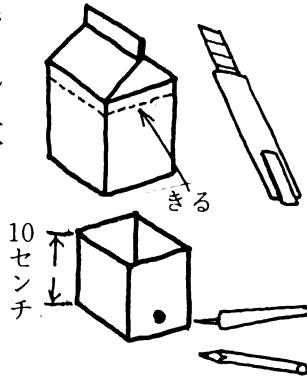
水ぶねを作ろう

<用意するもの>

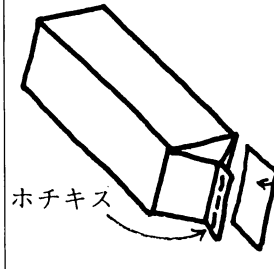
牛乳パック (1ℓ) 3個, まがるストロー, ガムテープ, ホチキス
 鉛筆, 小刀またはカッター, きり

<作り方>

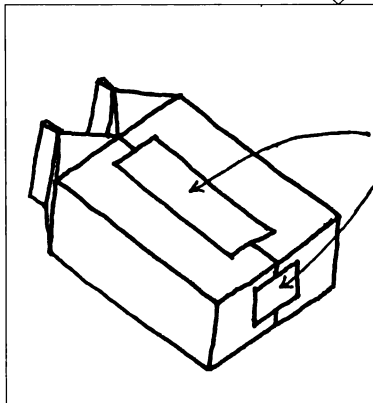
牛乳パックにきりで
 あなをあける。それ
 から鉛筆であなを大
 きくする。



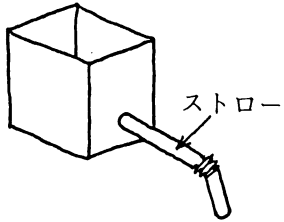
パックの口をホチキ
 スで止めてからガム
 テープでとめる。水
 が入らないようにし
 っかりと止める。



2つのパッ
 クをガムテ
 ープで止め
 る。

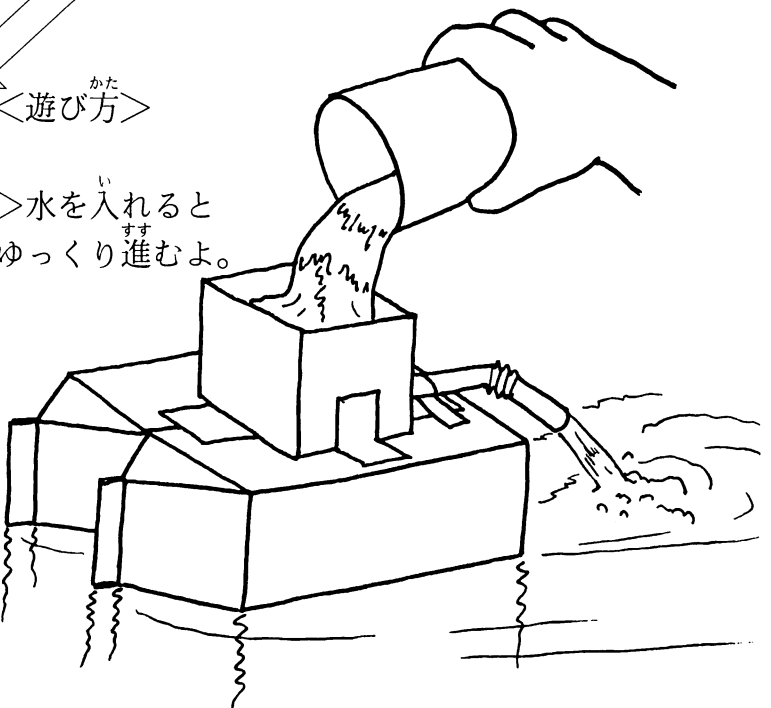


まがるストローを
 あなにさしこむ。



<遊び方>

▷ 水を入ると
 ゆっくり進むよ。



絵のように、ストローをさし
 たパックをガムテープでとめ
 る。
 これでできあがり。

